

# Шкаф телекоммуникационный напольный тип TFC

АРТИКУЛ: SNR-TFC-276060-G

ПАСПОРТ

г. Екатеринбург, ул. Краснолесья 12а  
+7 (343) 379-98-38

г. Новосибирск, ул. Гоголя, 51  
+7 (383) 251-0-256

г. Москва, ул. Б.Почтовая 36/9  
(15 подъезд), оф. 303  
+7 (495) 950-57-11

## 1. ОБЩИЕ СВЕДЕНИЯ

1.1 Наименование: Шкаф телекоммуникационный напольный.

1.2 Обозначение: SNR-TFC-276060-G

Где XX – высота шкафа в U

YY – ширина шкафа в мм

ZZ – глубина шкафа в мм

G – тип шкафа двери (стеклянная дверь).

1.3 Дата выпуска \_\_\_\_\_

1.4 Предприятие-изготовитель: ООО «НАГ».

1.5 Заводской номер: без номера.

1.6 Шкаф телекоммуникационный напольный серии TFC предназначен для размещения стандартного пассивного и активного телекоммуникационного оборудования. Используется в телекоммуникационных и серверных помещениях. Шкаф имеет привлекательный дизайн и может быть установлен в помещениях как офисного, так и промышленного типа. Шкафы серии TFC представлены в 19" формфакторе. Допустимая распределенная нагрузка - 500 кг. Степень защиты – IP 20.

1.7 Климатическое исполнение УХЛ4 по ГОСТ 15150-69.

## 2. ТЕХНИЧЕСКИЕ ХАРАКТЕРИСТИКИ

2.1 Габаритные размеры

Артикул	Высота, U	Высота, мм	Ширина, мм	Глубина, мм	Полезная глубина, мм
SNR-TFC-226060-G	22	1093	600	600	350
SNR-TFC-226080-G	22	1093	600	800	550
SNR-TFC-226010-G	22	1093	600	960	710
SNR-TFC-276060-G	27	1313	600	600	350
SNR-TFC-276080-G	27	1313	600	800	550
SNR-TFC-276010-G	27	1313	600	960	710
SNR-TFC-326060-G	32	1533	600	600	350
SNR-TFC-326080-G	32	1533	600	800	550
SNR-TFC-326010-G	32	1533	600	960	710
SNR-TFC-356060-G	35	1665	600	600	350
SNR-TFC-356080-G	35	1665	600	800	550
SNR-TFC-356010-G	35	1665	600	960	710
SNR-TFC-376060-G	37	1753	600	600	350
SNR-TFC-376080-G	37	1753	600	800	550
SNR-TFC-376010-G	37	1753	600	960	710
SNR-TFC-426060-G	37	1973	600	600	350
SNR-TFC-426080-G	42	1973	600	800	550
SNR-TFC-426010-G	42	1973	600	960	710
SNR-TFC-426010-P	42	1973	600	960	710

Артикул	Высота, U	Высота, мм	Ширина, мм	Глубина, мм	Полезная глубина, мм
SNR-TFC-476080-G	47	2193	600	800	550
SNR-TFC-476010-G	47	2193	600	960	710
SNR-TFC-476010-P	47	2193	600	960	710

2.2. Исполнение \_\_\_\_\_ настенное

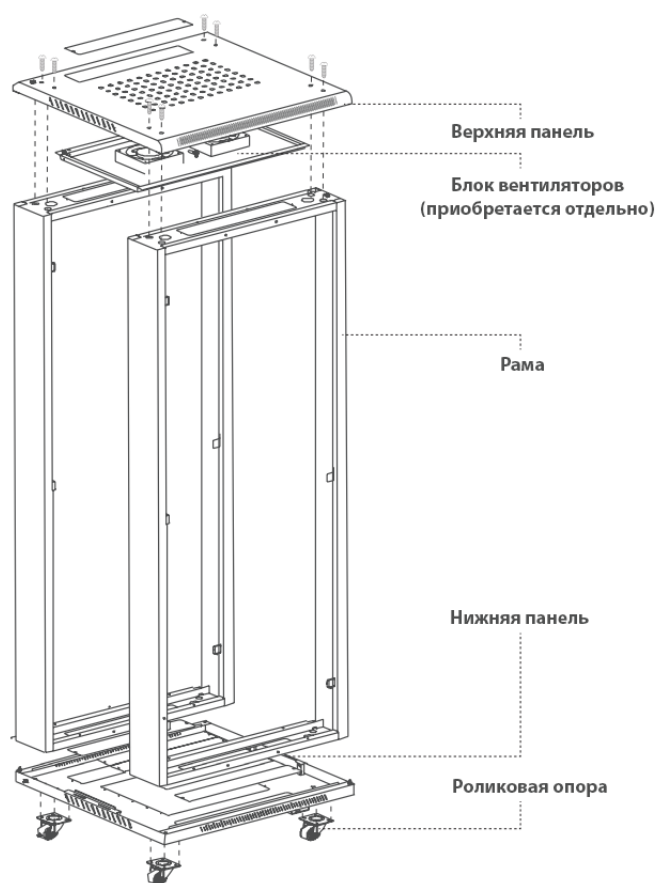
2.3. Степень защиты \_\_\_\_\_ IP 20 по ГОСТ 14254-96

2.4 Покрытие \_\_\_\_\_ порошково- полимерное

2.5 Цвет \_\_\_\_\_ RAL 7035

### 3. УКАЗАНИЯ К МОНТАЖУ

Вид каркаса шкафа с разнесенными частями показан на рисунке. Выполните монтаж согласно схеме.

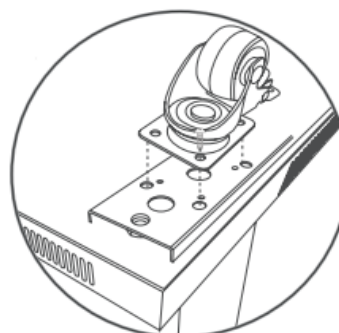


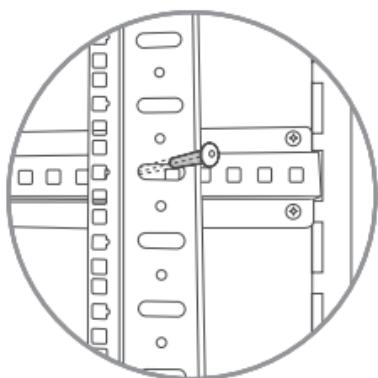
1. Закрепите ножки

2. Соедините нижнюю и верхнюю панели с рамой. Как показано на схеме. Обратите внимание, что на раме находятся пазы для замка, при сборке шкафа пазы должны находиться с наружной стороны.

(Не затягивайте винты до полной сборки шкафа).

3. Прикрутите роликовые опоры в четырех углах нижней части шкафа, как показано на рисунке.





#### 4. Установка вертикальных направляющих и поперечин

Установите гайки для крепления боковых поперечин. Закрепите их винтами.

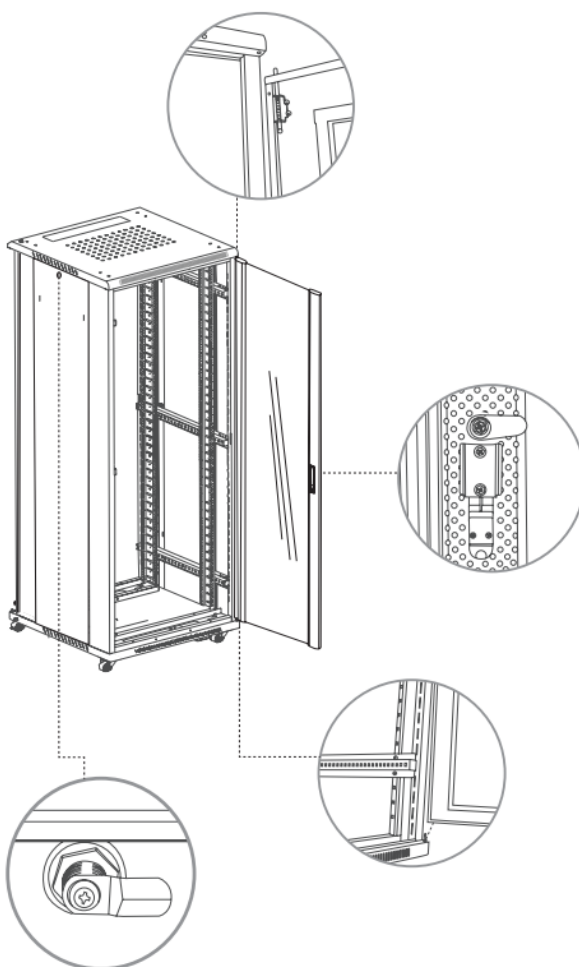
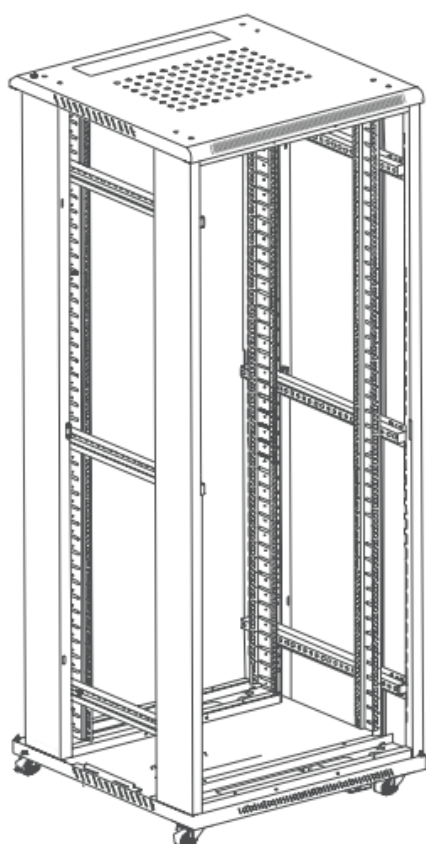
Поперечины крепятся вверху, посередине и внизу.

Перед установкой поперечин по середине стойки, необходимо прикрутить ограничители с резиновыми уплотнителями, для того, чтобы в дальнейшем боковые стенки не прогибались внутрь.

5. Установите гайки на поперечинах, затем прикрутите вертикальные направляющие.

6. Установите боковые стенки.

7. Дверь переднюю и заднюю установить в проем шкафа как показано на рисунке.



## 4. ПРАВИЛА ХРАНЕНИЯ И ТРАНСПОРТИРОВКИ

Хранение шкафов производится в заводской упаковке в закрытом помещении при температуре от минус 40 °С до +40 °С, при относительной влажности не более 80 %, в условиях исключающих их порчу.

Транспортирование упакованных шкафов производится только в закрытом транспорте при температуре воздуха от минус 40 °С до +40 °С, в условиях, исключающих возможность воздействия атмосферных осадков, солнечной радиации и агрессивных сред, с соблюдением мер предосторожности против механических повреждений и гарантирующих сохранность элементов шкафа.

## 5. СВИДЕТЕЛЬСТВО О ПРИЕМКЕ

Корпус телекоммуникационного шкафа соответствует конструкторской документации, требованиям ТУ 3464-001-20872624-2007 и признан годным к эксплуатации



МП

./ Ибакаева Т.В. /

## 6. ГАРАНТИЙНЫЕ ОБЯЗАТЕЛЬСТВА

5.1. Срок гарантии – 12 месяцев с даты поставки.

Адрес предприятия-изготовителя:

Юридический адрес: 620016, Свердловская область, г. Екатеринбург, ул. Предельная, д.57 корп. 2.

ИНН 6659099112

Тел/факс (343) 379-98-38

**НАГ** — российский разработчик и высокотехнологичный системный интегратор, обладающий богатым опытом и квалификацией в разработке и построении коммуникационных сетей, сетей передачи данных, а также сетевых инфраструктур и систем информационной безопасности. Мы предлагаем собственные продукты и решения под-ключ в областях:

- Сети передачи данных и корпоративные сети
- Решения для мобильных операторов
- Оптические транспортные сети (DWDM)
- Решения для ЦОД и построение модульных дата-центров
- Облачные решения и сетевая безопасность
- Решения для голосовой связи и унифицированные коммуникации

#### **НАГ сегодня**

- Более 13 лет на телекоммуникационном рынке России
- Более 200 сотрудников
- Более 7000 активных клиентов
- Грамотный консалтинг и предпродажная экспертиза
- Гибкие экономические условия для клиентов
- Комплексная техническая поддержка и сервис
- Собственное производство в России и Китае
- Офисы в Екатеринбурге, Москве и Новосибирске
- Логистические центры в Китае и США

#### **г. Екатеринбург, ул. Краснолесья 12а**

+7(343) 379-98-38

пн-пт 8:30 - 17:30

сб-вс **ВЫХОДНОЙ**

#### **г. Новосибирск, ул. Гоголя, 51**

+7(383)251-0-256

пн-пт 9:00 - 18:00

сб-вс **ВЫХОДНОЙ**

#### **г. Москва, ул. Б.Почтовая 36/9 (15 подъезд) офис 303**

+7(495)950-57-11

пн-пт 9:00 - 18:00

сб-вс **ВЫХОДНОЙ**

Юридический адрес: 620016, г.Екатеринбург, ул. Предельная, дом 57, корп.2  
ИНН 6659099112 КПП 667101001, Р/с 40702810402400196701 в  
Екатеринбургский филиал Банк «ФК Открытие» (ПАО) г. Екатеринбург  
К/с 30101810800000000918 БИК 046577918, ОГРН 1046603130881 ОКПО  
72367769 ОКАТО 65401000000 ОКВЭД 51.65 ОКФС 16 ОКОПФ 65

