



Блок батарей для источника бесперебойного питания
серии Element

Паспорт устройства

SNR-UPS-BCRM-2000-S72

Блок батарей для ИБП 2000 VA, 72VDC

Уважаемый покупатель!

Спасибо, что доверяете качеству SNR. Мы работаем для вас с 2003 г.

Под брендом SNR мы производим полный спектр телекоммуникационного оборудования, основываясь на собственном опыте, опыте наших клиентов и потребностях современного рынка.

Паспорт устройства

Паспорт оборудования содержит общие сведения, общий вид, технические характеристики, свидетельство о приемке и гарантийный талон.

Производитель не несёт ответственность за любые допущенные технические и типографические ошибки, имеет право модифицировать изделие и вносить изменения в документацию без предварительного уведомления. Производитель не предусматривает какую-либо гарантию относительно приведенного в настоящем документе материала, включая товарное состояние и пригодность изделия для конкретного вида применения, но, не ограничиваясь вышеизложенным. Производитель не несёт ответственность за случайные повреждения, возникающие в связи с применением данного материала.

По всем техническим вопросам, пожалуйста, обращайтесь на **support.nag.ru**

ОГЛАВЛЕНИЕ

1 ОБЩИЕ СВЕДЕНИЯ И ОСОБЕННОСТИ	4
2 ТЕХНИЧЕСКИЕ ХАРАКТЕРИСТИКИ	5
3 КОМПЛЕКТ ПОСТАВКИ	6
4 ОБЩИЙ ВИД БЛОКОВ БАТАРЕЙ ДЛЯ ИБП СЕРИИ ELEMENT	6
5 УСТАНОВКА БЛОКА БАТАРЕЙ	7
6 ЗАМЕТКИ ПО ЭКСПЛУАТАЦИИ	8
7 ДВИЖЕНИЕ ИЗДЕЛИЯ ПРИ ЭКСПЛУАТАЦИИ	9
8 РЕМОНТ И УЧЕТ РАБОТЫ ПО БЮЛЛЕТЕНЯМ И УКАЗАНИЯМ	9
9 ПРАВИЛА ХРАНЕНИЯ И ТРАНСПОРТИРОВКИ	10
10 СВИДЕТЕЛЬСТВО О ПРИЕМКЕ	10
ГАРАНТИЙНЫЙ ТАЛОН	11

1 ОБЩИЕ СВЕДЕНИЯ И ОСОБЕННОСТИ

1.1 Наименование: Блок батарей для источника бесперебойного питания on-line.

1.2 Обозначение: SNR-UPS-BCRM-XXX-YYZZ

где SNR - Торговая марка

UPS - (англ. Uninterruptible Power Supply) - Источник Бесперебойного Питания;

BC -(англ. Battery Cabinet) - батарейный шкаф;

RM - (англ. Rack Mount) - монтаж в стойку;

XXX - мощность источника бесперебойного питания, к которому подключается ББ, Вт;

YY - буквенная модификация, обозначающая серию ИБП:

ZZ - цифровая модификация, обозначающая напряжение АКБ.

1.3 Дата выпуска _____

1.4 Предприятие-изготовитель: ООО «НАГ».

1.5 Назначение ББ для ИБП

Дополнительный блок батарей предназначен для подключения к Источнику Бесперебойного питания SNR. Использование внешнего блока батарей совместно с ИБП обеспечивает увеличение времени автономной работы оборудования.

Сбои по электропитанию могут происходить в непредсказуемые моменты времени, качество электроэнергии также может меняться со временем. Проблемы, связанные с электропитанием опасны для ИТ-оборудования, они приводят к повреждению важных данных, потере несохраненных рабочих сеансов и поломке оборудования — все это может вылиться во многие часы простоя и дорогой ремонт.

Данные блоки батарей совместно с ИБП серии Element идеально подходят для защиты серверов, телекоммуникационного, сетевого и промышленного оборудования.

Применение



Серверы,
сетевое
оборудование



Оборудование
систем управления
и телекоммуникаций



Медицинское
оборудование

2 ТЕХНИЧЕСКИЕ ХАРАКТЕРИСТИКИ

Технические характеристики представлены в таблице:

Модель	SNR-UPS-BCRM-2000-S72
Емкость	72VDC/18AH
Входные параметры	
Диапазон напряжения	150-285VAC
Фаза	Одна фаза и заземление
Выходные параметры	
Выходное напряжение	82.5±0.5VDC
Фаза	Одна фаза с заземлением
Аккумулятор	
Тип аккумулятора	Свинцово-кислотный герметичный необслуживаемый аккумулятор с регулируемым клапаном VRLA (Valve-Regulated Lead-Acid)
Конфигурация системы дополнительных аккумуляторов	2 ряда из (6) аккумуляторов 12V 9AH / 72V
Время работы	Зависит от емкости аккумулятора и нагрузки
Время зарядки	Зависит от емкости аккумулятора. Внутренние аккумуляторы: 3 часа; 1 блок батарей: 9 часов; 2 блока батарей: 15 часов; 3 блока батарей: 21 час; 4 блока батарей: 27 часов.
Ток заряда (макс)	1.4 A
Номинальное напряжение	72 VDC
Ток утечки	<100uA
Физические характеристики	
Размеры ,мм	440×720×86.5
Вес, кг	46 кг
Условия эксплуатации	
Температура эксплуатации	0°C~40°C
Относительная влажность	0~95% (без конденсата)
Уровень шума	<55дБ на расстоянии 1 м
I/O разъемы	
Входной разъем	IEC320 C13-10A
Шнур питания	

Время автономной работы ИБП при 100% нагрузке представлено в таблице:

Модель	Тип АКБ	Кол-во АКБ	Внутренние батареи	+1ББ	+2 ББ	+3 ББ	+4 ББ
SNR-UPS-BCRM-2000-S72	12В/9Ач	6	3 мин	15 мин	25 мин	40 мин	53 мин

3 КОМПЛЕКТ ПОСТАВКИ

ИБП серии Element поступает в продажу со следующей комплектацией*:

- руководство пользователя - 1шт;
- кабель для подключения ввода С13-Schuko - 1шт;
- кронштейны, для монтажа в стойку - 1 комплект.

*в зависимости от поставки комплектация может изменяться

4 ОБЩИЙ ВИД БЛОКОВ БАТАРЕЙ ДЛЯ ИБП СЕРИИ ELEMENT

Общий вид лицевой панели блока батарей для источника бесперебойного питания серии Element представлен на рисунке 1.

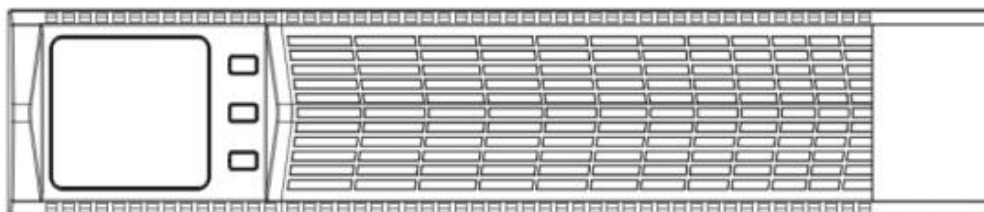


Рисунок 1 - Лицевая панель ББ

Общий вид задней панели блока батарей для источника бесперебойного питания представлен на рисунке 2.

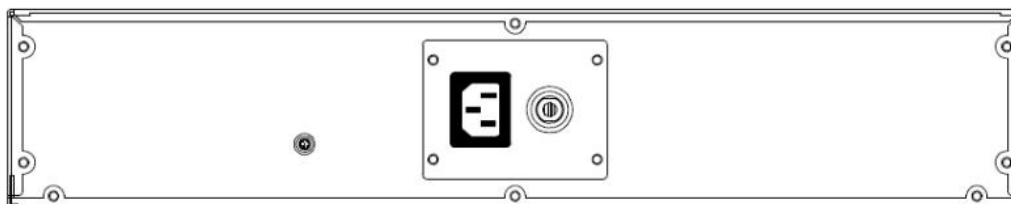


Рисунок 2 - Общий вид задней панели ББ

5 УСТАНОВКА БЛОКА БАТАРЕЙ

Для того чтобы установить дополнительный блок батарей:

1. Снимите переднюю крышку ИБП и каждого блока батарей, как показано на рисунке 3.

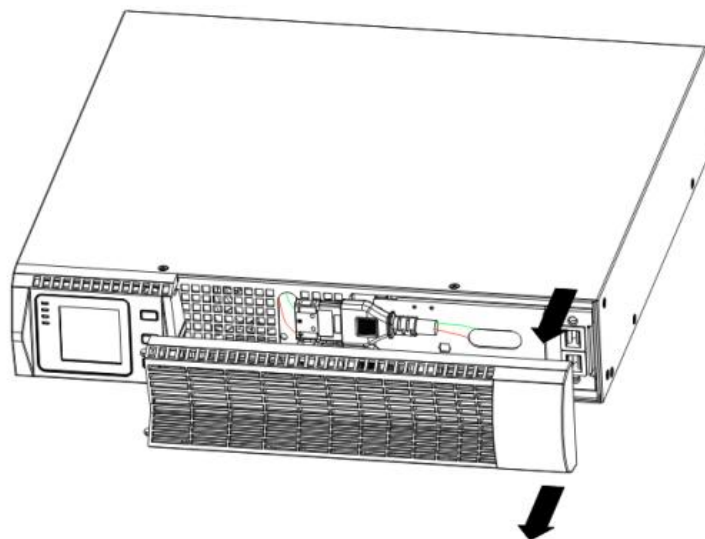


Рисунок 3 – Снятие передней крышки ИБП

2. В нижней части передней панели ИБП аккуратно открутите винты на заглушке, закрывающей намеченное отверстие для проводников.

Если вы подключите несколько ББ, сделайте тоже самое с каждым ББ, так как показано на рисунке 4.

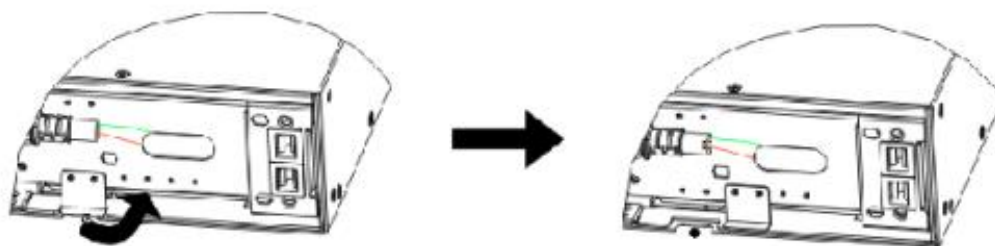


Рисунок 4 – Подключение ББ

3. Подключите разъемы ББ к ИБП так как показано на рисунке 5. К ИБП может быть подключено до четырех блоков батарей. Внутри ББ два типа разъемов: двухпроводные (черный и красный) соединяются между собой, т.к. это параллельные линейки АКБ внутри блока батарей; трехпроводные предназначены для подключения блоков батарей между собой, а так же для соединения с ИБП.

У блока батарей имеется две группы АКБ внутри, от каждой группы отведена группа проводов с клеммой.

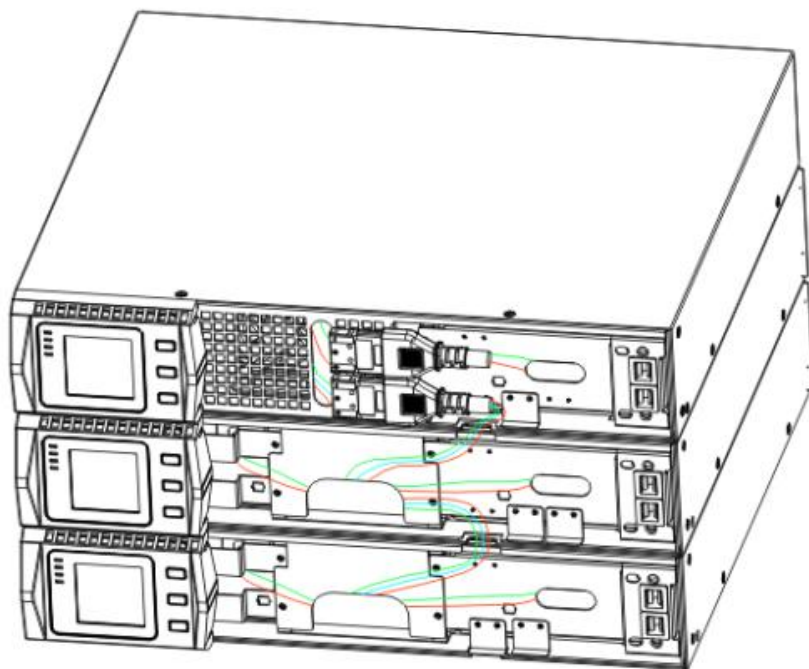


Рисунок 5 – Подключение блока батарей к ИБП

Внутри блока батарей установлена коммутационная плата, от которой отведено четыре группы проводов. Две группы проводов (двухпроводные: черный с красным) предназначены для соединения двух групп АКБ между собой. Другие две группы (трехпроводные: с зеленым проводом) предназначены для соединения блоков батарей между собой и с ИБП.

4. Закройте крышку каждого блока дополнительных батарей. Убедитесь, что все провода уложены аккуратно и не зажимаются крышкой.

5. Убедитесь, что все разъемы не доступны для пользователей, а кабели соединяющие ИБП и ЕВР аккуратно проходят через отверстия на передней панели.

6 ЗАМЕТКИ ПО ЭКСПЛУАТАЦИИ

Эксплуатация, техническое обслуживание и ремонт должны производиться техническим персоналом, изучившим настоящий паспорт и руководство по эксплуатации, выполняются только квалифицированными специалистами.

Для обеспечения безотказной работы своевременно проводите техническое обслуживание в течении всего срока эксплуатации. Оберегайте блоки от попадания на них химически активных веществ: кислот, щелочей и др. Ремонт блоков должен выполняться только квалифицированным специалистом.

7 ДВИЖЕНИЕ ИЗДЕЛИЯ ПРИ ЭКСПЛУАТАЦИИ

Прием и передача изделия

Дата	Состояние изделия	Основание (наименование, номер и дата документа)	Предприятие, должность и подпись		Примечание
			сдавшего	принявшего	

8 РЕМОНТ И УЧЕТ РАБОТЫ ПО БЮЛЛЕТЕНЯМ И УКАЗАНИЯМ

Номер бюллетеня (указания)	Краткое содержание работы	Установленный срок выполнения	Дата выполнения	Должность, фамилия и подпись	
				выполнившего работу	проверяющего работу

9 ПРАВИЛА ХРАНЕНИЯ И ТРАНСПОРТИРОВКИ

При погрузке и транспортировке следует полностью исключить возможность механических повреждений и самопроизвольных перемещений изделий, положение упаковки должно соответствовать предупредительным обозначениям. Хранение изделия допускается в любом чистом, сухом помещении при условии предотвращения возможности попадания на изделие агрессивной среды и прямого солнечного света, температуре воздуха от - 40°C до +40°C и влажности воздуха до 95% без конденсата. Изделие должно храниться в заводской или аналогичной упаковке.

10 СВИДЕТЕЛЬСТВО О ПРИЕМКЕ

Блок батарей для источника бесперебойного питания изготовлен и принят в соответствии с обязательными требованиями государственных стандартов и требованиям технических условий, действующей технической документацией и признан годным для эксплуатации.

МП

_____ / Ибакаева Т.В. /

ГАРАНТИЙНЫЙ ТАЛОН

Сведения о товаре

Артикул: _____

Наименование товара: _____

Серийный номер: _____

Сведения о Продавце

Название организации: _____

Адрес: _____

Телефон: _____

Полное положение о гарантийном обслуживании приведено на WEB странице <http://shop.nag.ru/article/warranty>

Срок гарантии - 12 месяцев с момента покупки товара.

С условиями гарантии ознакомлен и согласен,
товар получил, претензий по комплектности
и внешнему виду не имею

(подпись покупателя)

_____/_____

(подпись продавца)

М.П.

Дата покупки: _____ 201__ г.

Внимание! Гарантийный талон действителен только при наличии печатей продавца!

**Адрес сервисного центра ООО «НАГ»
620016, г.Екатеринбург, ул.Предельная 57/2
тел. +7 (343) 379-98-38**

Компания НАГ - ведущий российский разработчик оборудования и решений для отрасли телекоммуникаций Вот уже 15 лет мы создаем сети передачи данных и системы информационной безопасности

Мы предлагаем собственные продукты и решения «под ключ» в следующих областях: беспроводные сети, системы видеонаблюдения и бесперебойного электропитания, информационной безопасности и удалённого управления оборудованием

Мы разрабатываем и внедряем аппаратно-программные комплексы для организации IP-телевидения и IP-телефонии, построения мобильных ЦОДов и спектрального уплотнения каналов

НАГ сегодня:

- Более 15 лет на телекоммуникационном рынке России.
- Более 250 сотрудников.
- Более 11 000 довольных клиентов по всему миру.
- 40% штата компании - разработчики, архитекторы и инженеры.
- Инвестируем в НИОКР 82% прибыли.
- Грамотный консалтинг и предпродажная экспертиза.
- Гибкие экономические условия для клиентов.
- Комплексная техническая поддержка и сервис.
- Собственное производство в России и Китае.
- Офисы в Екатеринбурге, Москве, Новосибирске и Ростове-на-Дону.
- Логические центры в Китае и США.

г. Екатеринбург, ул. Краснолесья, 12а.

Телефон: +7 (343) 379-98-38

пн-пт 8:30 - 17:30

сб-вс Выходной

г. Москва: ул. Б.Почтовая, д. 36 стр. 9 (15 подъезд) офис 212

Телефон: +7 (495)950-57-11

пн-пт 9:00 - 18:00

сб-вс Выходной

г. Новосибирск, ул. Гоголя 51

Телефон: +7 (383)251-0-256

пн-пт 9:00 - 18:00

сб-вс Выходной

г. Ростов-на-Дону, пр-т Ворошиловский, 2/2, офис 305

Телефон: +7 (863) 270-45-21

пн-пт 9:00 - 18:00

сб-вс Выходной